

runner 500

new Producto Nuevo | New Product | Produit nouveau

RF Radiofrecuencia | Radio frequency | Radiofréquence

KIT Producto KIT | KIT product | Produit KIT

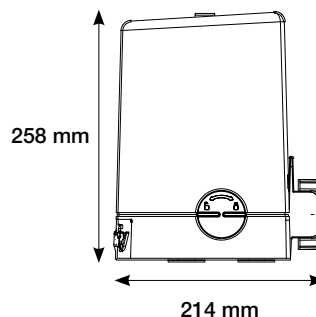
230V Alimentación 230v | Power supply 230v | Alimentation 230v

24V Motor 24V | 24V motor | Moteur 24V

24x365 Uso intensivo | Intensive use | Usage intensif

® Producto Patentado | Patented product | Produit breveté

Dimensiones / Dimensions / Dimensions



Ref.: consultar

Para puertas correderas de hasta 500 kg.

Automatismo para puertas correderas residenciales de hasta 500 kg equipado con motor de 24V con electrónica incorporada. Presentado en un completo kit que incluye cremallera, lámpara de destellos, fotocélula y dos emisores. Fácil instalación y programación. Posibilidad de desbloqueo manual. Ampliación de la instalación con el kit Solar compuesto por batería más placa solar.

For sliding doors up to 500 kg.

Automatic mechanism for residential sliding doors up to 500 kg equipped with a 24V motor with built-in electronics. Comes as a full kit that includes a rack, flash-light lamp, photocell and two transmitters. Easy to install and program. Optional manual release. Extend the installation with a Solar kit containing a battery and solar panel.

Pour portes coulissantes pesant jusqu'à 500 kg.

Automatisme pour portes coulissantes résidentielles pesant jusqu'à 500 kg, équipé d'un moteur de 24 V avec l'électronique intégrée. Présenté dans un kit complet comprenant une crémaillère, une lampe clignotant, une photocellule et deux émetteurs. Installation et programmation faciles. Possibilité de débrayage manuel. Agrandissement de l'installation avec le kit solaire constitué d'une batterie plus la plaque solaire.

Características Técnicas / Technical Features / Caractéristiques Techniques

	runner 500
alimentación / power supply / alimentation	230v - motor 24v
potencia / power / puissance	4,5W
máx. maniobras día / max. manoeuvres day / n° maximum manoeuvres jour	20
modo automático / automatic mode / mode automatique	Si
n° de emisores programados / no. of programmed transmitters / n° d'émetteurs programmés	32
temperatura / temperature / température	-20° C / 50° C
detección automática de obstáculos / automatically detects obstacles / détection automatique des obstacles	Si
carrera máxima / maximum stroke / course maximum	8m
peso / weight / poids	8.1 kg
velocidad de puerta / door speed / vitesse porte	3m/16s (normal) - 3m/11s (rápida) 3m/16 (normal) - 3m/11s (fast) 3m/16 (normal) - 3m/11s (rapide)
peso max puerta / maximum door weight / poids maxi. porte	500 kg

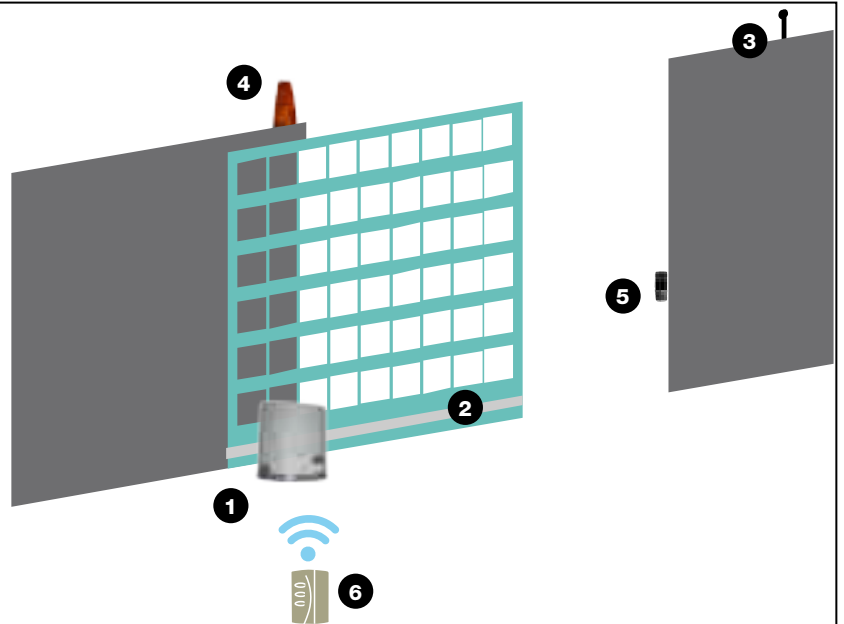
KIT

runner 500

Para automatizar de la forma más rápida y económica su puerta, nada mejor que adquirir nuestro producto KIT, donde encontrará todo lo necesario para una automatización básica.

There is no better way to automate your door quickly and cost-effectively than to get our KIT product, where you will find everything you need for basic automation.

Pour automatiser votre porte de manière rapide et économique, rien de mieux que notre produit KIT qui vous permettra d'acquérir tout ce dont vous avez besoin pour une automatisation de base.



1. runner 2. cremallera de 4m 3. antena 4. lámpara destellos 5. fotocélula 6. Emisor VarioSecure (2 und)

1. runner 2. 4m rack 3. antenna 4. flash-light lamp 5. photocell 6. VarioSecure Transmitter (2 units)

1. runner 2. Crémaillère de 4 m 3. Antenne 4. Lampe clignotant 5. Photocellule 6. Émetteur VarioSecure (2 unités)

Ref.: P3KFREC000

Accesorios - Accessories - Accessoires



Cremallera metálica M4 long 290 cm

M4 metallic rack, 290cm long

Crémaillère métallique M4 long. 290 cm

Ref.: 2000279960 ●



Batería

Battery

Batterie

Ref.: PASPID0050 ●



Kit Cargador + Placa solar

Charging kit + Solar panel

Kit chargeur + plaque solaire

Ref.: PASOLAR000 ●



Fotocélula X04

Photocell X04

Photocellule X04

Ref.: PASEGU0680 ●●



Emisor VSecure

VSecure Transmitter

Émetteur VSecure

Ref.: P9EMIS0330 ●



Lámpara de destellos

Flash light lamp

Lampe clignotant

Ref.: PALAMP0010 ●●

● Compatible con toda la serie | Compatible with all series | Compatible avec toute la série

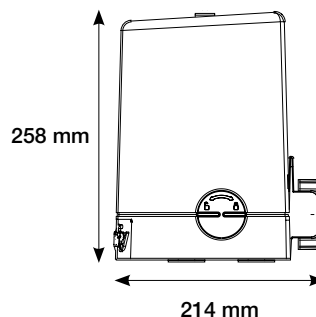
● Versión 24V | 24V Version | Version 24V

● Exclusivo para este producto | Only for this product | Réservé exclusivement à ce produit

runner 500

- new Producto NUEVO | Prodotto NUEVO | Produto NOVO
- RF Radiofrecuencia | Radiofrequenza | Radiofrequência
- KIT Producto KIT | Prodotto KIT | Produto KIT
- 230V Alimentación 230v | Alimentazione 230v | Alimentação 230v
- 24V Motor 24V | Motore 24V | Motor 24V
- 24x365 Uso intensivo | Uso intensivo | Uso intensivo
- ® Producto Patentado | Prodotto Brevettato | Produto Patentado

Dimensiones / Dimensioni / Dimensões



Ref.: consultar

Para puertas correderas de hasta 500 kg.

Automatismo para puertas correderas residenciales de hasta 500 kg equipado con motor de 24V con electrónica incorporada. Presentado en un completo kit que incluye cremallera, lámpara de destellos, fotocélula y dos emisores. Fácil instalación y programación. Posibilidad de desbloqueo manual. Ampliación de la instalación con el kit Solar compuesto por batería más placa solar.

Per porte scorrevoli di fino 500 kg.

Automatismo per porte scorrevoli residenziali di fino 500 kg dotato di motore da 24V con elettronica incorporata. Presentato in un completo kit che include cremagliera, lampeggiatore, fotocellula e due emettitori. Facile installazione e programmazione. Possibilità di sblocco manuale. Ampliamento dell'installazione con il kit Solare composto da batteria più pannello solare.

Para portas de correr com um peso até 500 kg.

Automatismo para portas de correr residenciais até 500 kg equipado com motor de 24 V com electrónica integrada. Apresentado num completo kit que inclui cremalheira, lâmpada de lampejos, fotocélula e dois emissores. De fácil instalação e programação. Possibilidade de desbloqueio manual. Ampliação da instalação com o Kit Solar composto por bateria mais placa solar.

Características Técnicas / Caratteristiche Tecniche / Características Técnicas

	runner 500
alimentación / alimentazione / alimentação	230v - motor 24v
potencia / potenza / potência	4,5W
máx. maniobras día / massimo manovre giorno / máximo manobras día	20
modo automático / modo automatico / modo automático	Si
n.º de emisores programados / n.º di emettitori programmati / n.º de emissores programados	32
temperatura / temperatura / temperatura	-20° C / 50° C
detección automática de obstáculos / rilevamento automatico di ostacoli / detecção automática de obstáculos	Si
carrera máxima / corsa massima / curso máximo	8m
peso / peso / peso	8.1 kg
velocidad de puerta / velocità della porta / velocidade da porta	3m/16s (normal) - 3m/11s (rápida) 3m/16 (normale) - 3m/11s (rapida) 3m/16 (normal) - 3m/11s (rápida)
peso max puerta / peso max della porta / peso máx. da porta	500 kg

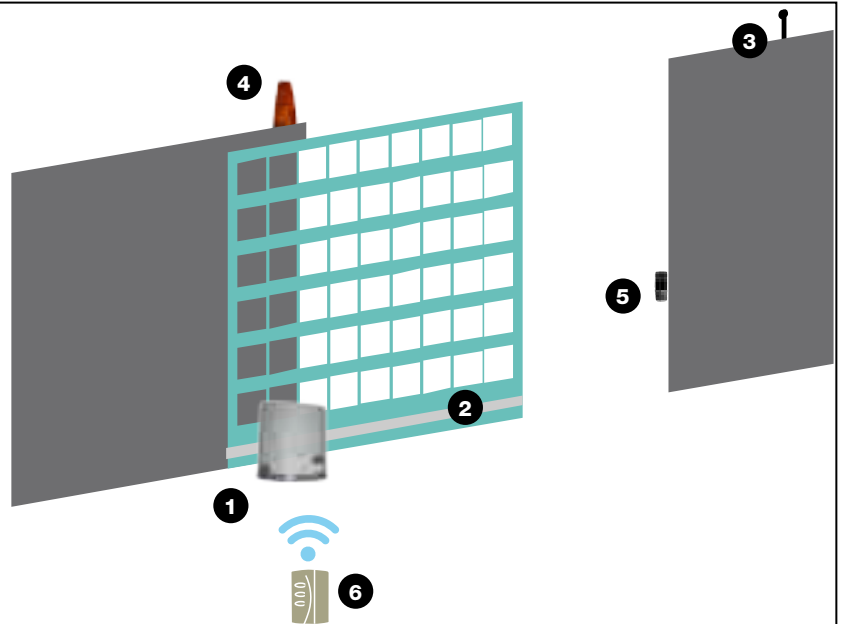
KIT

runner 500

Para automatizar de la forma más rápida y económica su puerta, nada mejor que adquirir nuestro producto KIT, donde encontrará todo lo necesario para una automatización básica.

Per automatizzare nel modo più rapido ed economico possibile la vostra porta, non c'è niente di meglio che acquistare il nostro prodotto KIT, nel quale troverete tutto ciò che serve per un'automatizzazione di base.

Para automatizar da forma mais rápida e económica a sua porta, nada melhor do que adquirir o nosso produto KIT, onde encontrará tudo o que é necessário para uma automatização básica.



1. runner 2. cremallera de 4m 3. antena 4. lámpara destellos 5. fotocélula 6. Emisor VarioSecure (2 und)

1. runner 2. cremagliera di 4m 3. antenna 4. lampeggiatore 5. fotocellula 6. Radiocomando VarioSecure (2 unità)
1. runner 2. cremalheira de 4 m 3. antena 4. lâmpada de lampejos 5. fotocélula 6. Emissor VarioSecure (2 u.)

Ref.: **P3KFREC000**

Accesorios - Accessori - Acessórios



Cremallera metálica M4 long 290 cm

Cremagliera metallica M4 lunghezza 290 cm
Cremalheira metálica M4 comp. 290 cm

Ref.: 2000279960 ●



Batería

Batteria
Bateria

Ref.: PASPID0050 ●



Kit Cargador + Placa solar

Kit Caricatore + Pannello solare
Kit Carregador + Placa solar

Ref.: PASOLAR000 ●



Fotocélula X04

Fotocellula X04
Fotocélula X04

Ref.: PASEGU0680 ●●



Emisor VSecure

Radiocomando VSecure
Emissor VSecure

Ref.: P9EMIS0330 ●



Lámpara de destellos

Lampeggiatore
Lâmpada de lampejos

Ref.: PALAMP0010 ●●

● **Compatible con toda la serie** | *Compatibile con tutta la serie* | *Compatível com toda a série*
 ● **Versión 24V** | *Versione 24V* | *Versão 24 V*
 ● **Exclusivo para este producto** | *Esclusivo per questo prodotto* | *Exclusivo para este produto*