

MANUEL TECHNIQUE D'INSTALLATION

AUTOMATISME POUR BARRIÈRES ROUTIÈRES

BARRIERE



ATTENTION!! Avant d'effectuer l'installation lire attentivement le manuel qu'il fait partie intégrante de cet emballage.

Nos produits si installés par personnel qualifié capable d'évaluer les risques, sont conformes à la norme UNI EN 12453, EN 12445

Le marquage CE est conforme à la directive européenne CEE 89/336 + 92/31 + 93/68

INDEX

	Pag.
COMPOSITION D'EMBALLAGE	2
CARACTÉRISTIQUES TECHNIQUES.....	2
DIMENSIONS	3
CONSIDÉRATION POUR L'INSTALLATION	3
MODALITÉ D'INSTALLATION	4-5-6-7
INCONVÉNIENTS: CAUSEA ET SOLUTIONS	8
SUGGESTIONS ET SÉCURITÉ	12

CONTENU D'EMBALLAGE

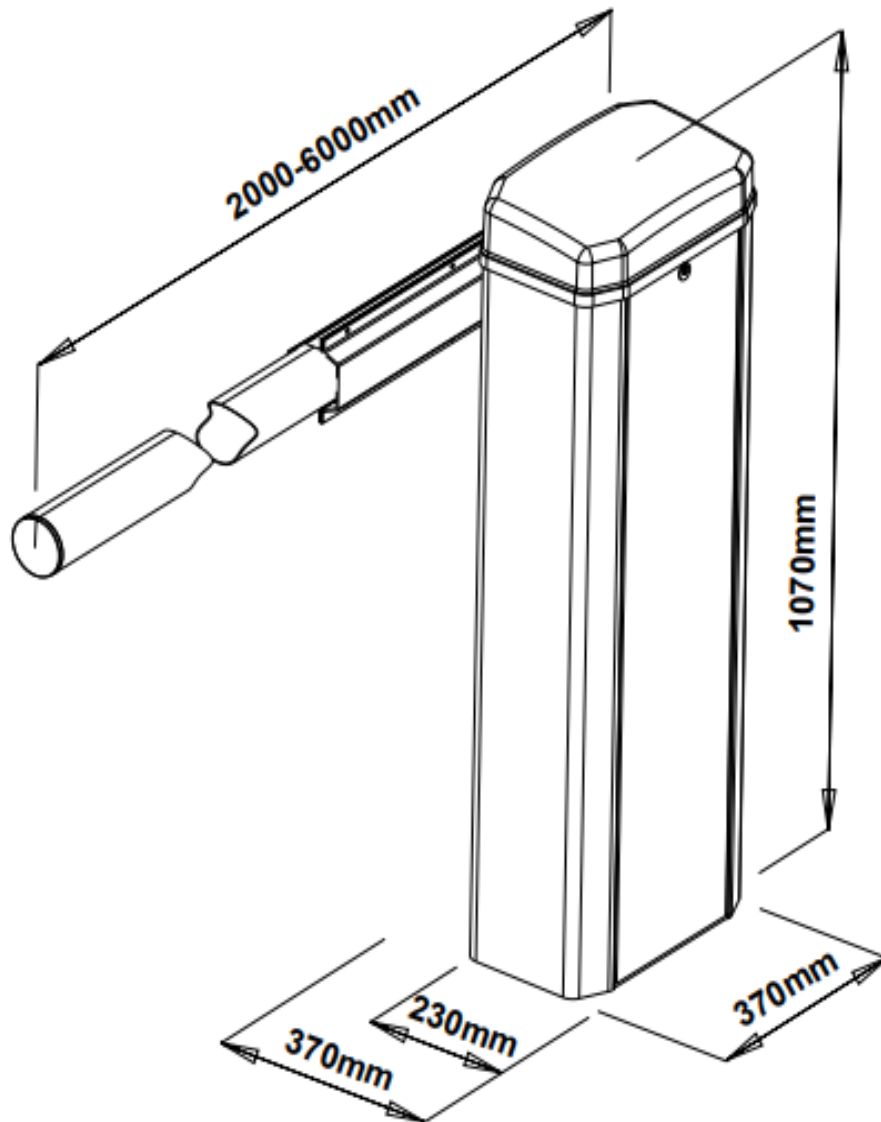
- 1- BARRIÈRE
- 1- SUPPORT POUR LA LISSE
- 1- POIGNÉE DE DÉVERROUILLAGE (pour les versions 230Vca)
- 1- CLÉ DE DÉBLOCAGE (pour les versions 24Vdc)
- 1- CONDENSATEUR (pour les versions 230Vca)



CARACTÉRISTIQUES TECHNIQUES

CARACTÉRISTIQUES TECHNIQUES	BARRIÈRE		BARRIÈRE Rapide	
	6 mt		4 mt	
Longueur de la lisse maximale				
Alimentation moteur	230Vac	24Vdc	230Vac	24Vdc
Puissance moteur	250 W	60 W	250 W	60 W
Régime moteur	1400	1800	1400	3000
Condensateur	12,5 µF	/	12,5 µF	/
Déverrouillage mécanique pour manœuvre manuel	Mécanique			
Température de fonctionnement	-20° C / +55° C			
Poids	50Kg			
Degré de protection	IP 44			
Fin de course	Électromécanique			
Temps d'ouverture	10 sec		5 sec	

DIMENSIONS



CONSIDÉRATIONS POUR L'INSTALLATION

- Les opérations d'installation et essai doivent être exécutés seulement de personnel qualifié aux buts de garantir la fonctionnalité correcte et sûre de la barrière automatique.

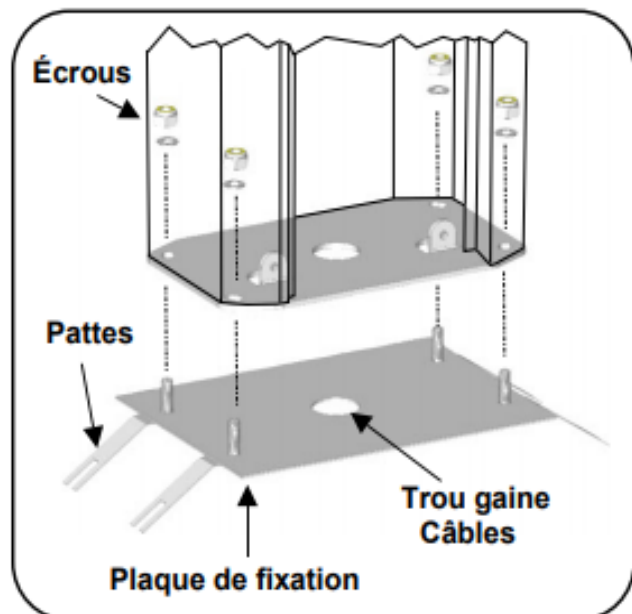
MODALITÉS' D'INSTALLATION

Préparer un gaine électrique au centre de la base de la barrière en correspondance du trou central - (diamètre de la gaine de 25 à 50 mm)

MONTAGE AVEC PLAQUE DE FIXATION (OPTIONAL)

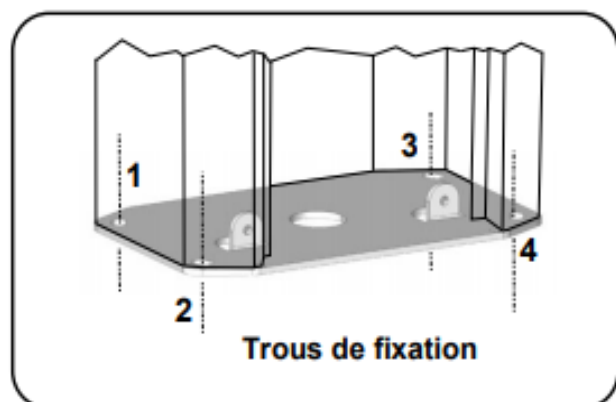
Prenez la plaque et pliez les supports de manière opportune. Créer une excavation à terre de mesure appropriée. Insérez la gaine dans le trou de la plaque. Nivelier et cimenter la plaque .

Placez la barrière sur la plaque de fixation et vissez en utilisant les écrous autobloquants M12 fournis.



MONTAGE SANS PLAQUE DE FIXATION

Placez la barrière sur la surface souhaité et verrouillez-la fermement par les quatre trous de fixation présents intérieurement sur la base.

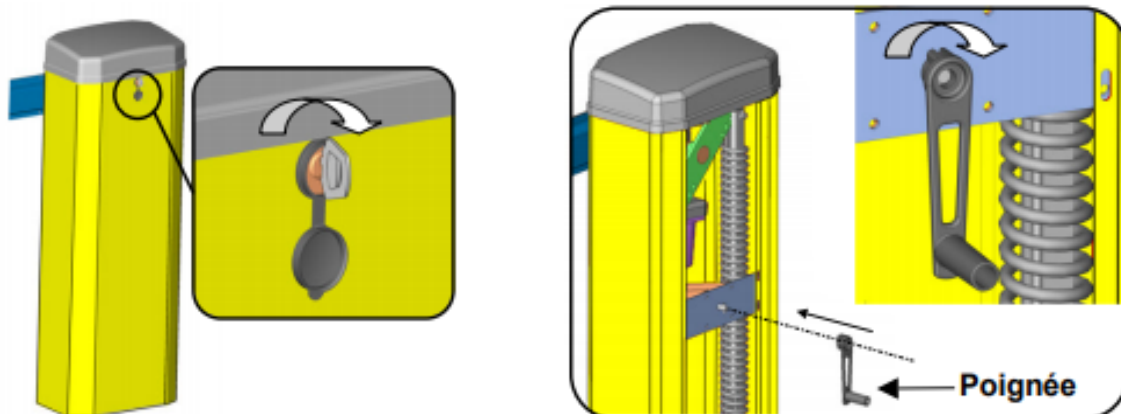


OUVERTURE MANUELLE (Version 230V)

Insérez la clé et ouvrez le couvercle.

Insérez dans la broche la poignée fournie et tournez jusqu'à ce que vous atteignez l'ouverture souhaitée.

REMARQUE: Si vous ouvrez le couvercle l'automatisme va se bloquer.

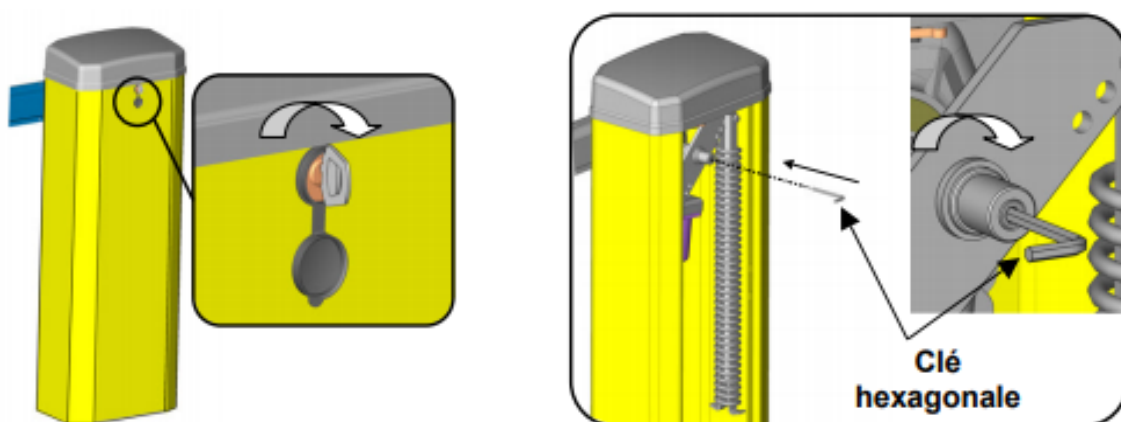


OUVERTURE MANUELLE (Version 24V)

Insérez la clé et ouvrez le couvercle.

Insérez la clé fournie dans la vis allen dédiée à l'extrémité de l'arbre moteur; vissez dans le sens horaire jusqu'à ce qu'il arrête, en concluant la manoeuvre de déverrouillage.

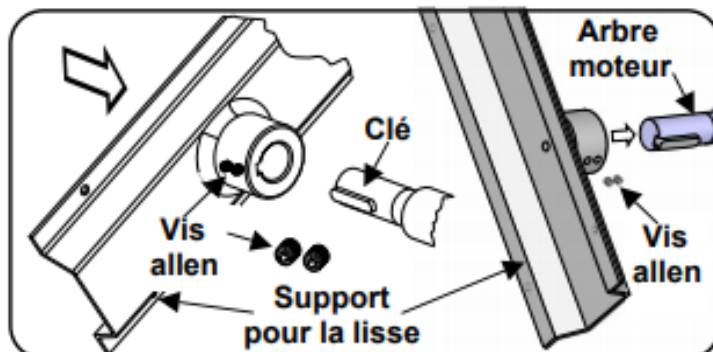
REMARQUE: Si vous ouvrez le couvercle l'automatisme va se bloquer.



SUPPORT POUR LA LISSE

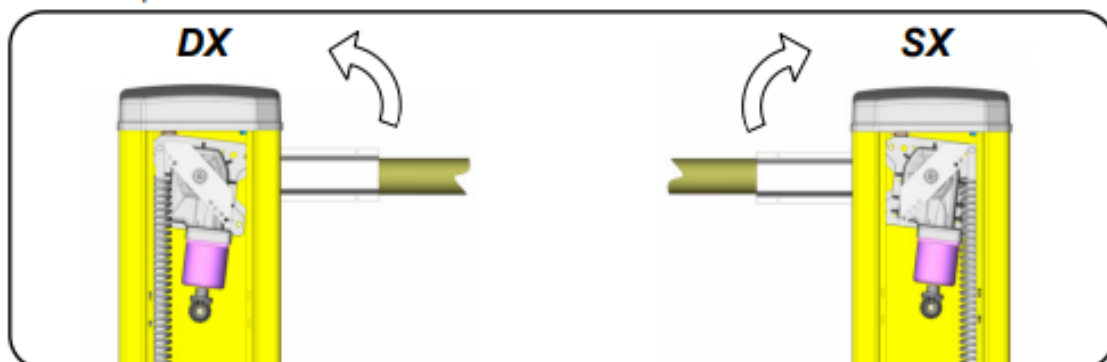
Insérez le support pour la lisse sur l'arbre moteur et verrouillez-le à travers les deux vis allen M6.

Insérez la lisse dans le support et serrez les vis dédiées.

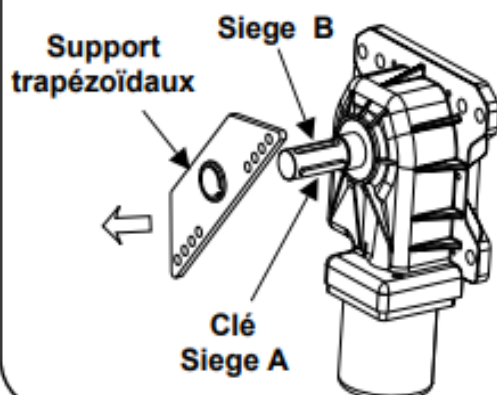
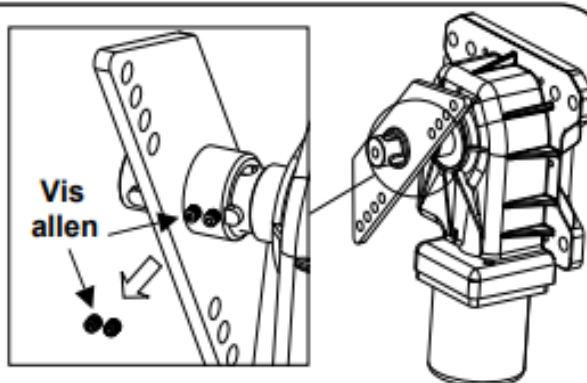


DIRECTION D'OUVERTURE

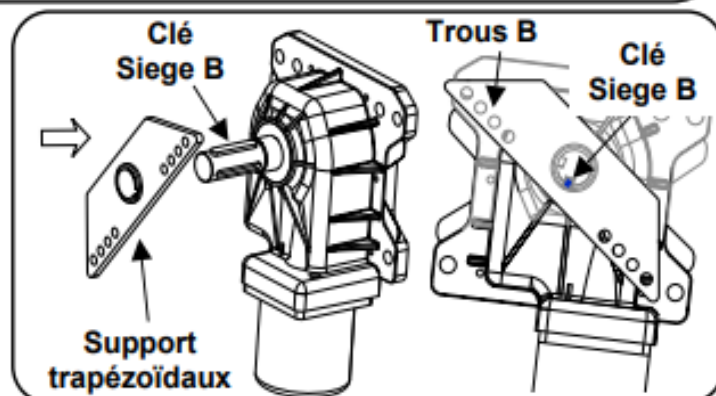
Pour changer le sens d'ouverture de l'automatisation de la gauche (standard) vers la droite procédez comme suit:



- Décrocher le ressort
- Retirez le support trapézoïdaux enlevant les deux vis allen
- Changez la position de la clé de siège A a siege B de l'arbre



- Insérez le support trapézoïdaux et vis les deux grains
- Accrocher le ressort dans la position opposée (Trous B)



RÉGLAGE DU RESSORT

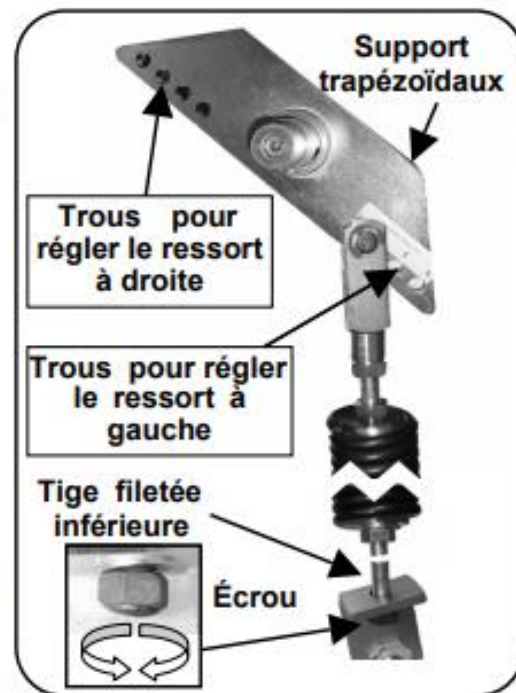
VERSION 230V

- Mettez en tension le ressort en agissant sur l'écrou de la tige filetée inférieure.

VERSION 24V

- Déverrouillé le moteur.
- Tension le ressort agissant sur la tige filetée inférieure jusqu'à que la lisse reste équilibré à environ 45° et le support trapézoïdaux reste en position horizontale par rapport à la terre.
- Bloquer le moteur.

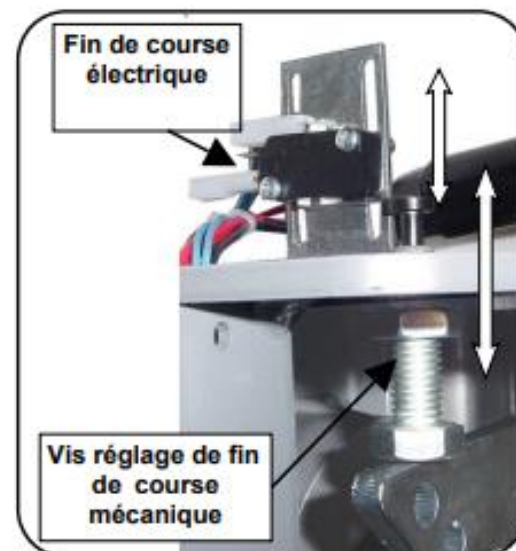
Dans la poulie trapézoïdale sont pressent quatre trous, pour ajuster la force du ressort, par rapport à la longueur de la lisse. Plus s'enclenche le ressort vers l'intérieur et plus nous réduisons la force même.



RÉGLAGE FIN DE COURSE

C'est possible d'ajuster la position des fin de courses soit les deux mécaniques (situé à l'intérieur la barrière) et à la fois les électrique aussi (placé sous le couvercle clignotant et accessible facilement).

A' noter: Lorsque vous déplacez un des fin de course mécanique, il faut déplacée en conséquence le fin de course électriques, et vous devez donc effectuer une nouvelle procédure de programmation de la platine de commande.



INCONVÉNIENT: CAUSES ET SOLUTIONS

INCONVENIENT	CAUSE PROBABLE	SOLUTION
Avec la commande donné à l'émetteur ou avec le sélecteur à la clé, la barrière ne ouvre pas ou le moteur ne part pas	Alimentation de réseau 230 V absent	Contrôler l'interrupteur principal
	Présence de STOP d'urgence	Si pas utilisés vérifier le pont sur entrée contacte STOP sur la platine
	Fusible brûlé	Le remplacer avec un du même valeur.
	Câble d'alimentation du ou des moteurs pas câblés ou défectueux.	Connecter le câble en le borne ou le remplacer.
	Il y a un obstacle au milieu de les cellules ou ne fonctionne pas	Vérifier la liaison , enlever obstacle éventuel.
Avec la commande donnée à l'émetteur la barrière n'ouvre pas, mais Est en fonction avec le sélecteur à clé	L'émetteur n'est pas été entrée dans la mémoire ou la batterie est décharge	Exécuter la procédure de reconnaissance de l'émetteur sur le récepteur radio ou remplacer la batterie avec une nouvelle.
La barrière démarre, mais elle s'arrête	La force de moteur est insuffisant	Modifier la valeur avec le trimmer FORCE placée sur la platine.
La barrière inverse l'ouverture avec la fermeture	Les branchements sont pas corrects.	Echanger les polarités des câbles du moteur intéressé

INSTRUCTIONS POUR LA SECÛRITÉ

Les instructions présentes font parties intégrantes et essentielles du produit et ils doivent être remis à l'utilisateur. Lire attentivement les instructions car ils fournissent importantes indications concernant l'installation, l'usage et l'entretien. Il est nécessaire de conserver le présent module et de le transmettre aux nouvelles entrées éventuelles dans l'usage de l'installation. L'installation erronée ou l'usage impropre du produit peut être source de danger grave.

INSTRUCTIONS POUR L'INSTALLATION

- Avant de commencer l'installation vérifier l'intégrité du produit
- La pose en oeuvre, les liaisons électriques et les réglages doivent être effectués à "Règle d'art."
- Les matériels d'emballage (carton, plastique, polystyrène, etc.) ne doivent pas être dispersés dans l'environnement et ne doivent pas être laissés à la portée des enfants (sources potentielles de danger).
- Ne pas installer le produit au danger d'explosion ou dérangé par champs électromagnétiques. La présence de gaz ou fumées inflammables constitue un danger grave pour la sécurité.
- Prévoir sur le réseau d'alimentation une protection pour haute tension, un interrupteur / sectionneur et /ou un différentiel ajusté au produit et en conformité aux normes en vigueur.

- Pour la réparation ou substitution des parties de rechange, doivent exclusivement être utilisés des composants originaux.
- L'installateur doit fournir tous les renseignements relatifs au fonctionnement, à l'entretien et au système des composants uniques dans sa globalité.

AUTOMATISME ALU BOUG
CITE DES FRERES ACHOURI N° 111 DAR EL BEIDA ALGER- ALGERIE
FAX : +213 23 81 07 55
www.Aluboug-dz.com - contact@aluboug.com